

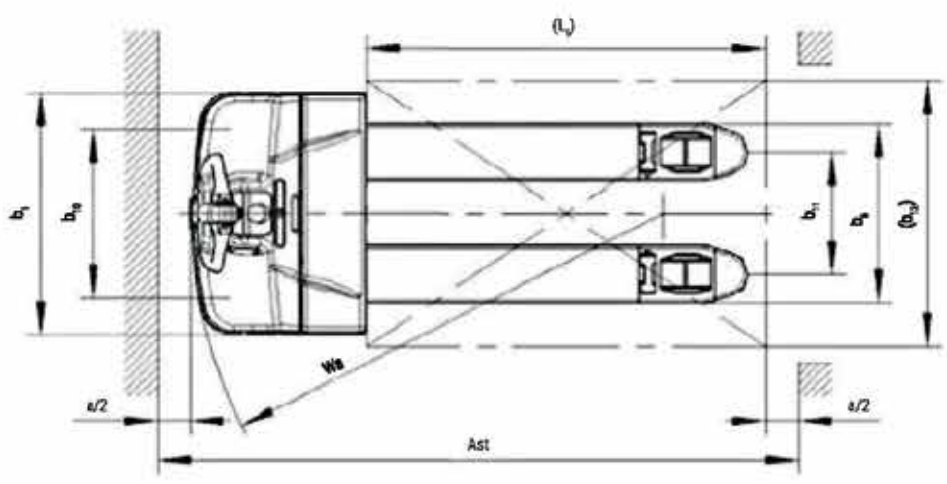
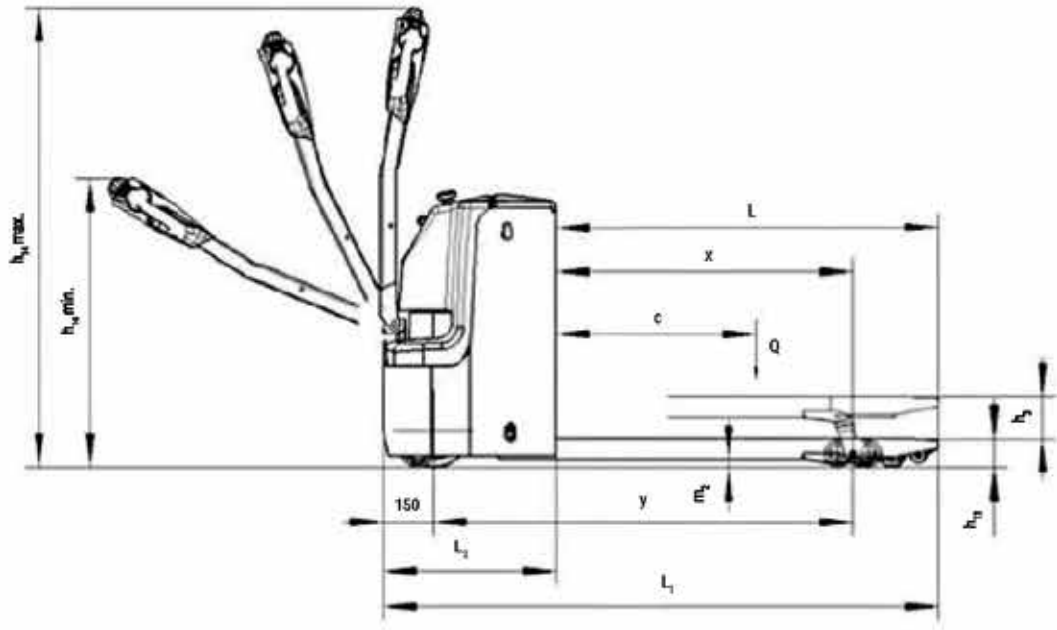
Baoli

EP 20-N04



Baoli

| | | | | | |
|-----------------------|------------|---|-----------------------------|-----------------|-------------|
| Öne Çıkan Özellikler | 1.1 | Üretici | | BAOLI | |
| | 1.2 | Model | | EP 20-N04 | |
| | 1.3 | Güç ünitesi | | Elektrik | |
| | 1.4 | Sürüş tipi | | Yaya Kumandalı | |
| | 1.5 | Yük kapasitesi | Q (t) | 2,0 | |
| | 1.6 | Yük merkezi | C (mm) | 600 | |
| | 1.8 | Ön aks ile çatal taşıyıcı arasındaki mesafe | x (mm) | 892 | |
| | 1.9 | Aks mesafesi | y (mm) | 1327 | |
| | Ağırlıklar | 2.1 | Servis ağırlığı | kg | 535 |
| 2.2 | | Aksa düşen yük (Nominal kapasiteyle), ön/arka | kg | 855/1680 | |
| 2.3 | | Aksa düşen yük (Servis ağırlığıyla), ön/arka | kg | 412/120 | |
| Tekerlekler/Lastikler | 3.1 | Tekerlek Tipi: SE (Süperelastik), P (Pnömatik), PU (Poliüretan) | | Poliüretan | |
| | 3.2 | Tekerlek ölçüleri, ön | | Ø 230x70 | |
| | 3.3 | Tekerlek ölçüleri, arka | | Ø 84x84 | |
| | 3.4 | Ek tekerlek ölçüleri | | Ø100x40 | |
| | 3.5 | Tekerlek adeti ön / arka (x = çekiş tekeri) | | 1x+2/4 | |
| | 3.6 | Ön tekerler arası mesafe | b10 (mm) | 510 | |
| Ölçüler | 4.4 | Maks. kaldırma yüksekliği | h3 (mm) | 125 | |
| | 4.9 | Kumanda kolunun yüksekliği (sürüş pozisyonunda), min./maks. | h14 (mm) | 820/1335 | |
| | 4.15 | Çatalların yüksekliği, asansör kapalı konumda | h13 (mm) | 85 | |
| | 4.19 | Toplam uzunluk, çatal dahil | l1 (mm) | 1735 | |
| | 4.20 | Toplam uzunluk, çatal hariç | l2 (mm) | 595 | |
| | 4.21 | Toplam genişlik | b1/b2 (mm) | 729 | |
| | 4.22 | Çatal ölçüleri, DIN ISO 2331 | s/e/l (mm) | 60/173/1150 | |
| | 4.25 | Çatallar arası açıklık, dıştan dışa | b5 (mm) | 540/685 | |
| | 4.32 | Şasinin yerden yüksekliği | m2 (mm) | 25 | |
| | 4.34.1 | Çalışabilir koridor genişliği (1000 x 1200 mm paletle), enine | Ast (mm) | 1955 | |
| | 4.34.2 | Çalışabilir koridor genişliği (800 x 1200 mm paletle), boyuna | Ast (mm) | 2005 | |
| | 4.35 | Dönüş yarıçapı | Wa (mm) | 1490 | |
| | Performans | 5.1 | Sürüş hızı, yüklü/yüksüz | km/h | 6,0/6,0 |
| | | 5.2 | Kaldırma hızı, yüklü/yüksüz | m/s | 0,022/0,030 |
| | | 5.3 | İndirme hızı, yüklü/yüksüz | m/s | 0,035/0,035 |
| 5.8 | | Maks. tırmanma kabiliyeti, yüklü/yüksüz | % | 8/15 | |
| 5.10 | | Servis freni | | Elektromanyetik | |
| Sürüş | 6.1 | Sürüş motoru gücü (s2, 60 dk) | kW | 1,3 | |
| | 6.2 | Kaldırma motoru gücü (s3, %15) | kW | 0,8 | |
| | 6.3 | Akü, DIN 43531/35/36 A, B, C | | 2PzS | |
| | 6.4 | Akü voltajı/nominal kapasite (5 sa) | V/Ah | 24/210 | |
| | 6.5 | Akü ağırlığı | kg | 215 | |
| | 6.6 | Enerji tüketimi, VDI testine göre | kWh/h | 0,39 | |
| Diğer | 8.1 | Sürüş motoru tipi | | AC | |
| | 10.7 | Gürültü seviyesi | dB (A) | 69 | |





Detaylı bilgi için QR kodunu okutarak internet sitemizi ziyaret edebilirsiniz.

BA-0013-00-1222

Baoli ürünlerini sürekli olarak geliştirmektedir. Bu nedenle RENTLIFT ve Baoli bu broşürde geçen model, tasarım, renk, donanım, aksesuar ve teknik özelliklerle diğer tüm bilgileri önceden bildirmeksizin değiştirme hakkını saklı tutar. RENTLIFT ve/veya Baoli tarafından ürünü tanımlamak için kullanılan işaret veya numaraları ilgili olarak hak edilemez. Bu broşürde kullanılan şekil ve görseller, standart donanıma dahil olmayan aksesuarlar ve özel donanımlar içerebilir. Bu broşürdeki donanım görselleri, fikir vermek için kullanılmış olup, Türkiye'deki sunulmalardan farklı donanımlara ait görseller olabilir. Baskı işlemlerindeki sınırlamalar nedeniyle kağıt üzerindeki renkler ürünlerin gerçek renklerine göre farklılık gösterebilmektedir. Bazı ürün ve hizmetler, ulusal ve AB yasaları yada iklim koşulları gereğince tüm pazarlarda sunulmamaktadır. Baoli ürünlerini satın alırken ulusal kanuni gerekliliklerde göz önünde bulundurulmalıdır. Daha fazla bilgi için RENTLIFT İstif Makinaları San. ve Tic. A.Ş. ile iletişime geçin.



Mescit Mah. Demokrasi Cad. No:21-29 34956 Tuzla/İstanbul
rentlift-baoli-mh.com
iletisim@rentlift-baoli-mh.com

