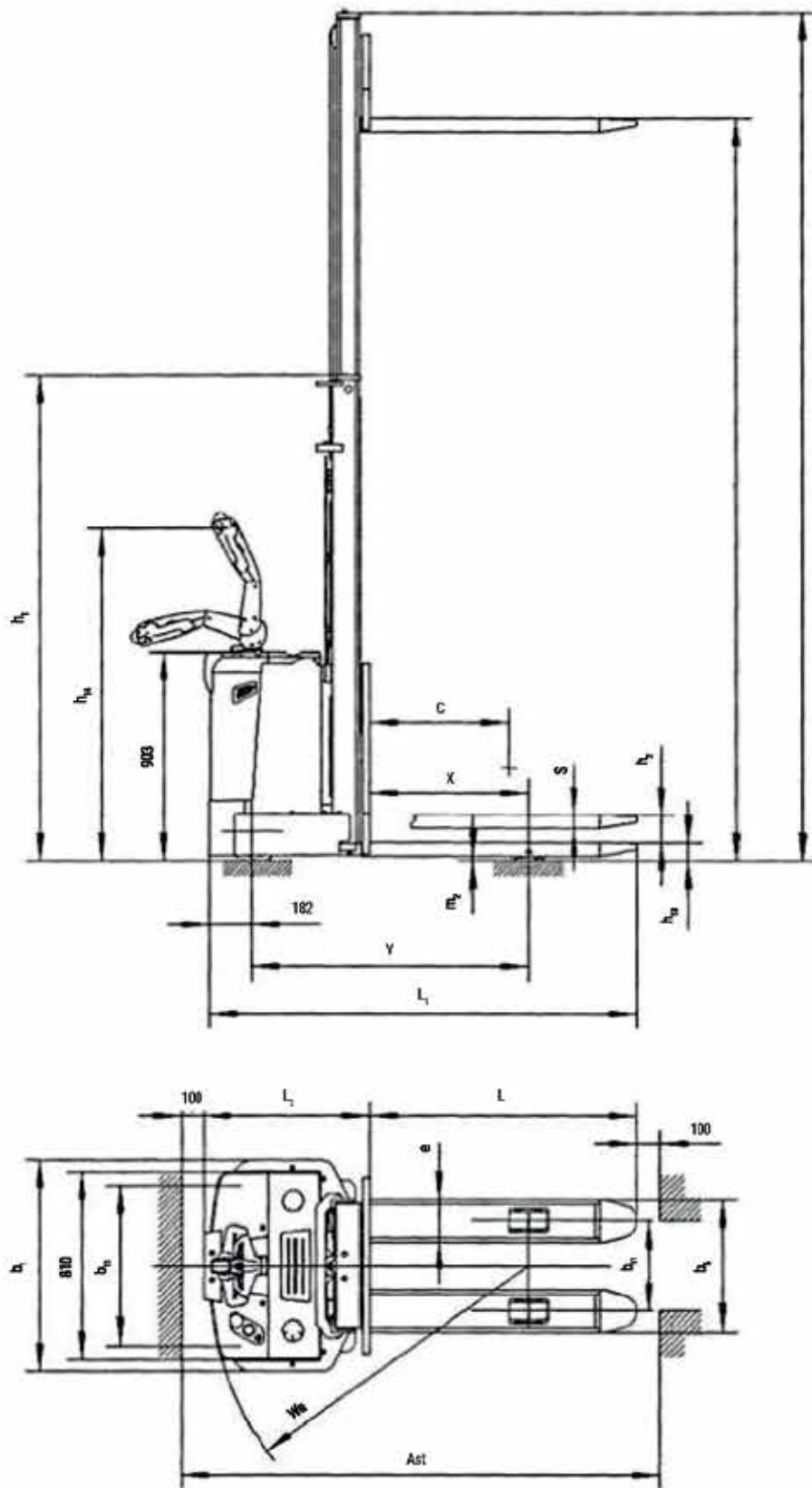


# Baoli

## ES 15-N02



Öne Çıkan Özellikler	1.1	Üretici		BAOLI	
	1.2	Model		ES 15-N02 2 stage	
	1.3	Güç ünitesi		Elektrik	
	1.4	Sürüş tipi		Yaya Kumandalı	
	1.5	Yük kapasitesi	Q (t)	1,5	
	1.6	Yük merkezi	C (mm)	600	
	1.8	Ön aks ile çatal taşıyıcı arasındaki mesafe	x (mm)	765	
	1.9	Aks mesafesi	y (mm)	1405	
	Ağırlıklar	2.1	Servis ağırlığı	kg	1095
2.2		Aksa düşen yük (Nominal kapasiteyle), ön/arka	kg	1165/1430	
2.3		Aksa düşen yük (Servis ağırlığıyla), ön/arka	kg	735/360	
Tekerlekler/Lastikler	3.1	Tekerlek Tipi: SE (Süperelastik), P (Pnömatik), PU (Poliüretan)		Poliüretan	
	3.2	Tekerlek ölçüleri, ön		Ø 230x75	
	3.3	Tekerlek ölçüleri, arka		Ø 80x70	
	3.4	Ek tekerlek ölçüleri		Ø 124x60	
	3.5	Tekerlek adeti ön / arka (x = çekiş tekeri)		1x+2/4	
	3.6	Ön tekerler arası mesafe	b10 (mm)	570	
Ölçüler	3.7	Arka tekerler arası mesafe	b11 (mm)	390/505	
	4.2	Asansör yüksekliği, kapalı	h1 (mm)	1950	
	4.3	Serbest kaldırma yüksekliği	h2 (mm)	150	
	4.4	Arka tekerler arası mesafe	h3 (mm)	2865	
	4.5	Maks. kaldırma yüksekliği	h4 (mm)	3370	
	4.9	Kumanda kolunun yüksekliği (sürüş pozisyonunda), min./maks.	h14 (mm)	1370/945	
	4.15	Çatalların yüksekliği, asansör kapalı konumda	h13 (mm)	85	
	4.19	Toplam uzunluk, çatal dahil	l1 (mm)	2050	
	4.20	Toplam uzunluk, çatal hariç	l2 (mm)	900	
	4.21	Toplam genişlik	b1/b2 (mm)	795	
	4.22	Çatal ölçüleri, DIN ISO 2331	s/e/l (mm)	60/180/1150	
	4.25	Çatallar arası açıklık, dıştan dışa	b5 (mm)	570/685	
	4.32	Şasinin yerden yüksekliği	m2 (mm)	25	
	4.34.1	Çalışabilir koridor genişliği (1000 x 1200 mm paletle), enine	Ast (mm)	2518	
	4.34.2	Çalışabilir koridor genişliği (800 x 1200 mm paletle), boyuna	Ast (mm)	2475	
	4.35	Dönüş yarıçapı	Wa (mm)	1674	
	Performans	5.1	Sürüş hızı, yüklü/yüksüz	km/h	6,0/6,0
		5.2	Kaldırma hızı, yüklü/yüksüz	m/s	0,082/0,150
		5.3	İndirme hızı, yüklü/yüksüz	m/s	0,095/0,100
5.8		Maks. tırmanma kabiliyeti, yüklü/yüksüz	%	6/12	
5.10	Servis freni		Elektromanyetik		
Sürüş	6.1	Sürüş motoru gücü (s2, 60 dk)	kW	1,3	
	6.2	Kaldırma motoru gücü (s3, %15)	kW	2,2	
	6.3	Akü, DIN 43531/35/36 A, B, C		B, 2PzS	
	6.4	Akü voltajı/nominal kapasite (5 sa)	V/Ah	24/210	
	6.5	Akü ağırlığı	kg	217	
	6.6	Enerji tüketimi, VDI testine göre	kWh/h	-	
Diğer	8.1	Sürüş motoru tipi		AC	
	10.7	Gürültü seviyesi	dB (A)	<70	



ES 15-N02 2 Kademeli

Asansör	2 kademeli 2900mm	2 kademeli serbest kaldırmalı 2900mm	2 kademeli 3600mm	2 kademeli serbest kaldırmalı 3600mm	2 kademeli 4000mm
H1	1950	1950	2300	2300	2500
H2	150	1480	150	1830	150
H3	2865	2865	3565	3565	3965
H4	3370	3370	4070	4070	4470

ES 15-N02 2 Kademeli	
2900 mm	
H3 (mm)	Q (kg)
2900	1300 1000
2700	1500 1100
C(mm)	600 700

ES 15-N02 2 Kademeli		
3600 mm		
H3 (mm)	Q (kg)	
3600	1000	800
3200	1100	900
2900	1300	1000
2700	1500	1100
C(mm)	600	700

ES 15-N02 2 Kademeli		
4000 mm		
H3 (mm)	Q (kg)	
4000	900	700
3600	1000	800
3200	1100	900
2900	1300	1000
2700	1500	1100
C(mm)	600	700

ES 15-N02 2 Kademeli		
4300 mm		
H3 (mm)	Q (kg)	
4300	920	750
4000	1000	800
3400	1100	900
3200	1200	1000
2700	1500	1200
C(mm)	600	700

ES 15-N02 2 Kademeli	
4600 mm	
H3 (mm)	Q (kg)
4600	850 700
4000	1000 800
3400	1100 900
3200	1200 1000
2700	1500 1200
C(mm)	600 700

ES 15-N02 2 Kademeli		
5000 mm		
H3 (mm)	Q (kg)	
5000	750	650
4600	850	700
4000	1000	800
3400	1100	900
3200	1200	1000
2700	1500	1200
C(mm)	600	700

ES 15-N02 2 Kademeli		
5500 mm		
H3 (mm)	Q (kg)	
5500	600	500
5000	750	650
4600	850	700
4000	1000	800
3400	1100	900
3200	1200	1000
2700	1500	1200
V(mm)	600	700

ES 15-N02 2 Kademeli		
6000 mm		
H3 (mm)	Q (kg)	
6000	450	350
5500	600	500
5000	750	650
4600	850	700
4000	1000	800
3400	1100	900
3200	1200	1000
2700	1500	1200
V(mm)	600	700



Detaylı bilgi için QR kodunu okutarak internet sitemizi ziyaret edebilirsiniz.

BA-0018-00-1222

Baoli ürünlerini sürekli olarak geliştirmektedir. Bu nedenle RENTLIFT ve Baoli bu broşürde geçen model, tasarım, renk, donanım, aksesuar ve teknik özelliklerle diğer tüm bilgileri önceden bildirmeksizin değiştirme hakkını saklı tutar. RENTLIFT ve/veya Baoli tarafından ürünü tanımlamak için kullanılan işaret veya numaralarla ilgili olarak hak edilemez. Bu broşürde kullanılan şekil ve görseller, standart donanıma dahil olmayan aksesuarlar ve özel donanımlar içerebilir. Bu broşürdeki donanım görselleri, fikir vermek için kullanılmış olup, Türkiye'deki sunulmalardan farklı donanımlara ait görseller olabilir. Baskı işlemlerindeki sınırlamalar nedeniyle kağıt üzerindeki renkler ürünlerin gerçek renklerine göre farklılık gösterebilmektedir. Bazı ürün ve hizmetler, ulusal ve AB yasaları yada iklim koşulları gereğince tüm pazarlarda sunulmamaktadır. Baoli ürünlerini satın alırken ulusal kanuni gerekliliklerde göz önünde bulundurulmalıdır. Daha fazla bilgi için RENTLIFT İstif Makinaları San. ve Tic. A.Ş. ile iletişime geçin.



Mescit Mah. Demokrasi Cad. No:21-29 34956 Tuzla/İstanbul  
rentlift-baoli-mh.com  
iletisim@rentlift-baoli-mh.com

