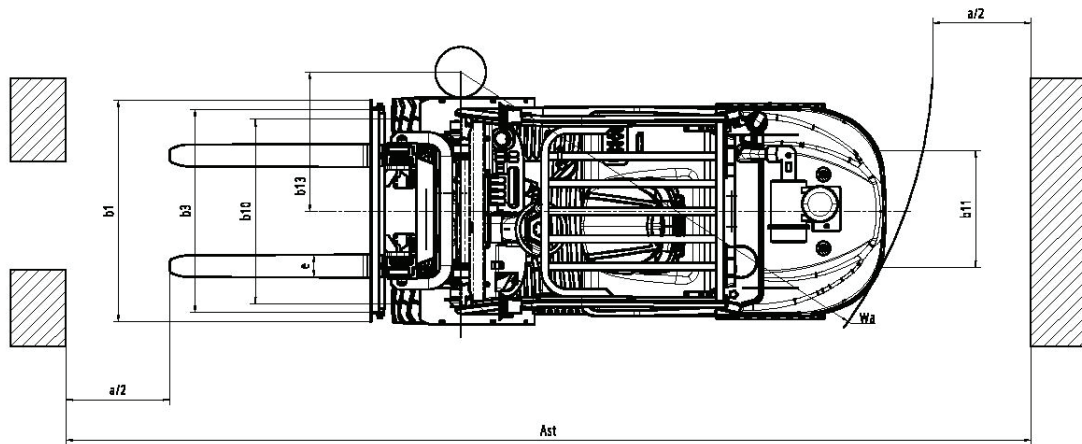
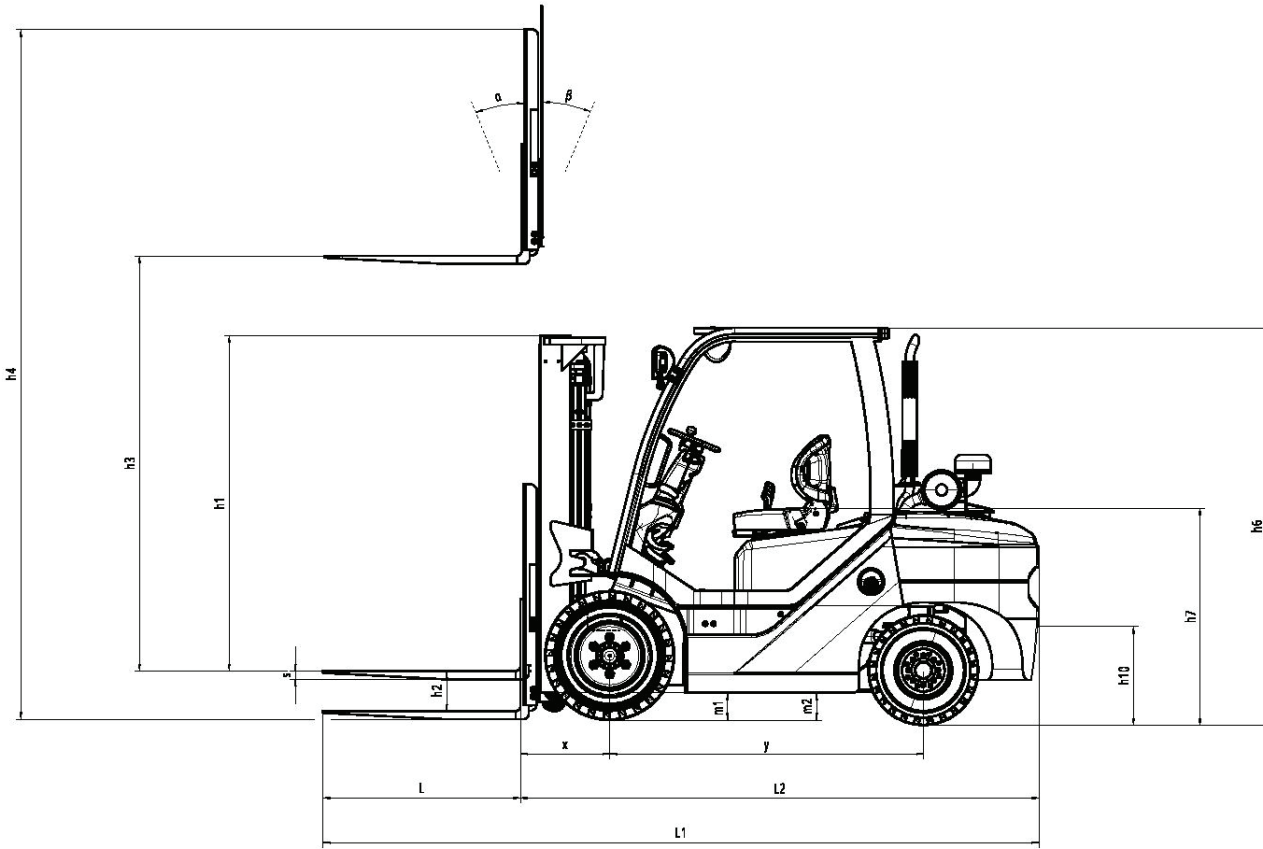


# Baoli KBD 25-30-35



*Baoli*

Öne Çıkan Özellikler	1.1	Üretici		BAOLI	BAOLI	BAOLI	
	1.2	Model		KBD25+ EU5	KBD30+ EU5	KBD35+ EU5	
	1.3	Güç ünitesi		Dizel	Dizel	Dizel	
	1.4	Sürüş tipi		Operatör Koltuklu	Operatör Koltuklu	Operatör Koltuklu	
	1.5	Yük kapasitesi	Q (t)	2,5	3,0	3,5	
	1.6	Yük merkezi	C (mm)	500	500	500	
	1.8	Ön aks ile çatal taşıyıcı arasındaki mesafe	x (mm)	479	484	489	
	1.9	Aks mesafesi	y (mm)	1700	1700	1700	
	Ağırlıklar	2.1	Servis ağırlığı	kg	4050	4500	4980
2.2		Aksa düşen yük (Nominal kapasiteyle), ön/arka	kg	5820/730	6580/920	7280/1200	
2.3		Aksa düşen yük (Servis ağırlığıyla), ön/arka	kg	1530/2520	1800/2700	1200/1680	
Tekerlekler/ Lastikler	3.1	Tekerlek Tipi: SE (Süperelastik), P (Pnömatik), PU (Poliüretan)		Pnömatik	Pnömatik	Pnömatik	
	3.2	Tekerlek ölçüleri, ön		28x9-15-14PR	28x9-15-14PR	28x9-15-14PR	
	3.3	Tekerlek ölçüleri, arka		6,50-10-10PR	6,50-10-10PR	6,50-10-10PR	
	3.6	Ön tekerler arası mesafe	b10 (mm)	1000	1000	1060	
	3.7	Arka tekerler arası mesafe	b11 (mm)	970	970	970	
	4.1	Asansör tilt açısı, ön/arka	$\alpha/\beta$ (°)	6/12	6/12	6/12	
	4.2	Asansör yüksekliği, kapalı	h1 (mm)	2080	2080	2230	
Ölçüler	4.3	Serbest kaldırma yüksekliği	h2 (mm)	140	145	150	
	4.4	Maks. kaldırma yüksekliği	h3 (mm)	3000	3000	3000	
	4.5	Asansör yüksekliği, açık	h4 (mm)	4040	4273	4273	
	4.7	Kabin yüksekliği (baş üstü koruma dahil)	h6 (mm)	2110	2110	2110	
	4.8	Koltuk yüksekliği / Platform yüksekliği	h7 (mm)	1165	1165	1165	
	4.12	Çeki bağlantısının yerden yüksekliği	h10 (mm)	300	300	300	
	4.19	Toplam uzunluk, çatal dahil	l1 (mm)	3730	3780	3880	
	4.20	Toplam uzunluk, çatal hariç	l2 (mm)	2660	2710	2810	
	4.21	Toplam genişlik	b1/b2 (mm)	1225	1225	1285	
	4.22	Çatal ölçüleri, DIN ISO 2331	s/e/l (mm)	40/122/1070	45/125/1070	50/125/1070	
	4.23	Çatal taşıyıcı sınıfı, ISO 2328		II A	III A	III A	
	4.24	Çatal taşıyıcı genişliği	b3 (mm)	1040	1100	1100	
	4.31	Asansörün yerden yüksekliği	m1 (mm)	135	135	135	
	4.32	Şasinin yerden yüksekliği	m2 (mm)	140	140	140	
	4.34.1	Çalışabilir koridor genişliği (1000 x 1200 mm paletle), enine	Ast (mm)	4119	4144	4229	
	4.34.2	Çalışabilir koridor genişliği (1000 x 1200 mm paletle), enine	Ast (mm)	4319	3944	4429	
	4.35	Dönüş yarıçapı	Wa (mm)	2440	2460	2540	
	Performans	4.36	Min. dönme noktası mesafesi	b13 (mm)	810	810	810
		5.1	Sürüş hızı, yüklü/yüksüz	km/h	18/18	18/18	17/18
5.2		Kaldırma hızı, yüklü/yüksüz	m/s	0,570/0,590	0,520/0,580	0,460/0,560	
5.3		İndirme hızı, yüklü/yüksüz	m/s	0,480/0,400	0,480/0,400	0,480/0,400	
5.5		Çekiş kuvveti, yüklü/yüksüz	kN	19/16	19/16	19/16	
5.7		Tırmanma kabiliyeti, yüklü/yüksüz	%	20	20	20	
5.10		Servis freni		Mekanik/Hidrolik	Mekanik/Hidrolik	Mekanik/Hidrolik	
Sürüş		7.1	Motor üretici / modeli		Doosan DM02	Doosan DM02	Doosan DM02
		7.2	Motor gücü, DIN ISO 1585	kW	36,4	36,4	36,4
		7.3	Devir sayısı	min-1	2400	2400	2400
	7.4	Silindir sayısı / Motor hacmi	cm3	4/2400	4/2400	4/2400	
	7.5	Yakıt tüketimi, VDI 2198	l/h	3,5 l/h	3,8 l/h	4,7 l/h	
	7.9	Sistem voltajı	V	12	12	12	
	Diğer	8.1	Sürüş motoru tipi		Hidrodinamik	Hidrodinamik	Hidrodinamik
10.4		Yakıt tankı kapasitesi	l	62	62	62	
10.8		Çeki demiri, DIN 15170		PIN Tipi	PIN Tipi	PIN Tipi	



KBD 25-30-35

**KBD 25+ EU5**

Asansör tipi	H3 Asansör Kaldırma Yükseklği (mm)	Yük Kapasitesi 500 mm	Yük Kapasitesi 500 mm Sideshift	Yük Kapasitesi 500 mm Çift tekerlekli	Yük Kapasitesi 500 mm Çift tekerlekli Sideshift	H1 Asansör Kapalı Yükseklği (mm)	H4 Yük korkuluğu ile (mm)	H2 Yük korkuluğu olmadan (mm)	H2 Yük korkuluğu ile (mm)	Asansör Tilt açısı Ön/arka (°)
VM Tele (2 Kademeli)	3000	2500	2350	2500	2350	2080	4040	140	140	6/12
	3300	2500	2350	2500	2350	2230	4340	140	140	6/12
	3500	2500	2350	2500	2350	2330	4540	140	140	6/12
	4000	2500	2350	2500	2350	2630	5040	140	140	6/8
	4500	2500	2350	2500	2350	2880	5540	140	140	6/6
	5000	2500	2350	2500	2350	3130	6040	140	140	3/6
	5500	2500	2350	2500	2350	3430	6540	140	140	3/6
VFM 2 2 Kademeli	3000	2500	2350	2500	2350	2080	4040	1425	1080	6/12
	3300	2500	2350	2500	2350	2230	4340	1570	1230	6/12
	3500	2500	2350	2500	2350	2330	4540	1675	1330	6/12
	4000	2500	2350	2500	2350	2630	5040	1975	1630	6/8
	4500	2500	2350	2500	2350	2880	5540	2225	1880	6/6
VFHM Triplex 3 Kademeli	4350	2500	2350	2500	2350	2130	5390	1500	1130	6/6
	4500	2500	2350	2500	2350	2180	5540	1550	1180	6/6
	4700	2500	2350	2500	2350	2245	5740	1615	1245	6/6
	4800	2500	2350	2500	2350	2280	5840	1650	1280	6/6
	5000	2500	2350	2500	2350	2423	6040	1793	1423	6/6
	5400	2500	2350	2500	2350	2623	6440	1993	1623	3/6
	5500	2500	2350	2500	2350	2657	6540	2027	1657	3/6
	6000	1950	1800	2500	2350	2890	7040	2260	1890	3/6

**KBD30+ EU5**

Asansör tipi	H3 Asansör Kaldırma Yükseklği (mm)	Yük Kapasitesi 500 mm	Yük Kapasitesi 500 mm Sideshift	Yük Kapasitesi 500 mm Çift tekerlekli	Yük Kapasitesi 500 mm Çift tekerlekli Sideshift	H1 Asansör Kapalı Yükseklği (mm)	H4 Yük korkuluğu ile (mm)	H2 Yük korkuluğu olmadan (mm)	H2 Yük korkuluğu ile (mm)	Asansör Tilt açısı Ön/arka (°)
VM Tele (2 Kademeli)	3000	3000	2850	3000	2850	2080	4273	145	145	6/12
	3300	3000	2850	3000	2850	2230	4573	145	145	6/12
	3500	3000	2850	3000	2850	2330	4773	145	145	6/12
	4000	3000	2850	3000	2850	2630	5273	145	145	6/8
	4500	3000	2850	3000	2850	2880	5773	145	145	6/6
	5000	3000	2850	3000	2850	3130	6273	145	145	3/6
VFM 2 2 Kademeli	3000	3000	2850	3000	2850	2080	4273	1422	857	6/12
	3300	3000	2850	3000	2850	2230	4573	1572	1007	6/12
	3500	3000	2850	3000	2850	2330	4773	1672	1107	6/12
	4000	3000	2850	3000	2850	2630	5273	1972	1407	6/8
	4500	3000	2850	3000	2850	2880	5773	2222	1657	6/6
VFHM Triplex 3 Kademeli	4350	3000	2850	3000	2850	2130	5623	1501	907	6/6
	4500	3000	2850	3000	2850	2180	5773	1551	957	6/6
	4700	3000	2850	3000	2850	2245	5973	1616	1022	6/6
	4800	3000	2850	3000	2850	2280	6073	1651	1057	6/6
	5000	3000	2850	3000	2850	2423	6273	1794	1200	6/6
	5400	3000	2850	3000	2850	2623	6673	1994	1400	3/6
	5500	3000	2850	3000	2850	2657	6773	2028	1434	3/6
	6000	2400	2250	3000	2850	2890	7273	2261	1667	3/6

KBD 35+EU5

Asansör tipi	H3 Asansör Kaldırma Yükseklği (mm)	Yük Kapasitesi 500 mm	Yük Kapasitesi 500 mm Sideshift	Yük Kapasitesi 500 mm Çift tekerlekli	Yük Kapasitesi 500 mm Çift tekerlekli Sideshift	H1 Asansör Kapalı Yükseklği (mm)	H4 Yük korkuluğu ile (mm)	H2 Yük korkuluğu olmadan (mm)	H2 Yük korkuluğu ile (mm)	Asansör Tilt açısı Ön/arka (°)
VM Tele (2 Kademeli)	3000	3500	3350	3500	3350	2230	4273	150	150	6/12
	3300	3500	3350	3500	3350	2380	4573	150	150	6/12
	3500	3500	3350	3500	3350	2480	4773	150	150	6/12
	4000	3500	3350	3500	3350	2780	5273	150	150	6/8
	4500	3500	3350	3500	3350	3030	5773	150	150	6/6
	5000	3500	3350	3500	3350	3280	6273	150	150	3/6
	5500	3500	3350	3500	3350	3580	6773	150	150	3/6
VFM 2 2 Kademeli	3000	3500	3350	3500	3350	2080	4273	1422	857	6/12
	3300	3500	3350	3500	3350	2230	4573	1572	1007	6/12
	3500	3500	3350	3500	3350	2330	4773	1672	1107	6/12
	4000	3500	3350	3500	3350	2630	5273	1972	1407	6/8
	4500	3500	3350	3500	3350	2880	5773	2222	1657	6/6
VFHM Triplex 3 Kademeli	4000	3500	3350	3500	3350	2005	5273	1376	782	6/6
	4350	3500	3350	3500	3350	2130	5623	1501	907	6/6
	4500	3500	3350	3500	3350	2180	5773	1551	957	6/6
	4700	3500	3350	3500	3350	2245	5973	1616	1022	6/6
	4800	3500	3350	3500	3350	2280	6073	1651	1057	6/6
	5000	3500	3350	3500	3350	2423	6273	1794	1200	6/6
	5400	3500	3350	3500	3350	2623	6673	1994	1400	3/6
	5500	3500	3350	3500	3350	2657	6773	2028	1434	3/6
6000	2450	2300	3500	3350	2890	7273	2261	1667	3/6	



BA-0021-00-1222

Detaylı bilgi için QR kodunu okutarak internet sitesini ziyaret edebilirsiniz.

Baoli ürünlerini sürekli olarak geliştirmektedir. Bu nedenle RENTLIFT ve Baoli bu broşürde geçen model, tasarım, renk, donanım, aksesuar ve teknik özelliklerle diğer tüm bilgileri önceden bildirmeksizin değiştirme hakkını saklı tutar. RENTLIFT ve/veya Baoli tarafından ürünü tanımlamak için kullanılan işaret veya numaralarla ilgili olarak hak edilemez. Bu broşürde kullanılan şekil ve görseller, standart donanıma dahil olmayan aksesuarlar ve özel donanımlar içerebilir. Bu broşürdeki donanım görselleri, fikir vermek için kullanılmış olup, Türkiye'deki sunulanlardan farklı donanımlara ait görseller olabilir. Baskı işlemlerindeki sınırlamalar nedeniyle kağıt üzerindeki renkler ürünlerin gerçek renklerine göre farklılık gösterebilmektedir. Bazı ürün ve hizmetler, ulusal ve AB yasaları yada iklim koşulları gereğince tüm pazarlarda sunulamamaktadır. Baoli ürünlerini satın alırken ulusal kanuni gerekliliklerde göz önünde bulundurulmalıdır. Daha fazla bilgi için RENTLIFT İstif Makinaları San. ve Tic. A.Ş. ile iletişime geçin.



Mescit Mah. Demokrasi Cad. No:21-29 34956 Tuzla/İstanbul  
rentlift-baoli-mh.com  
iletisim@rentlift-baoli-mh.com

