

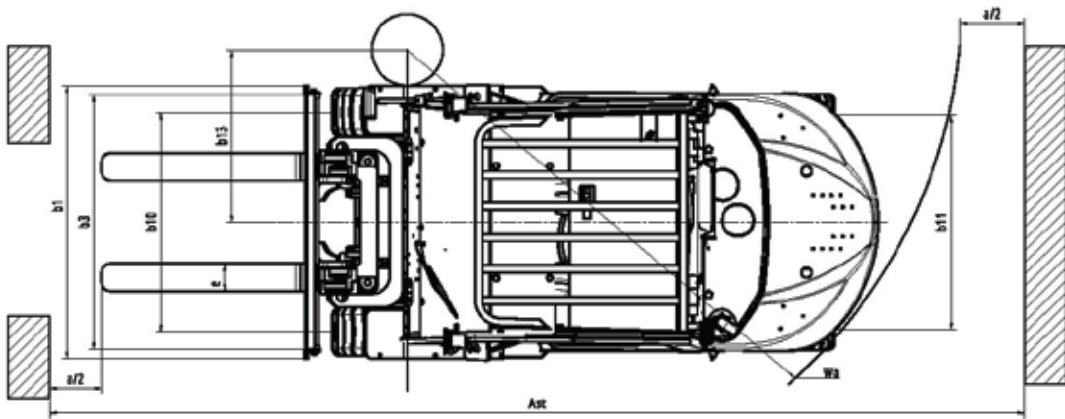
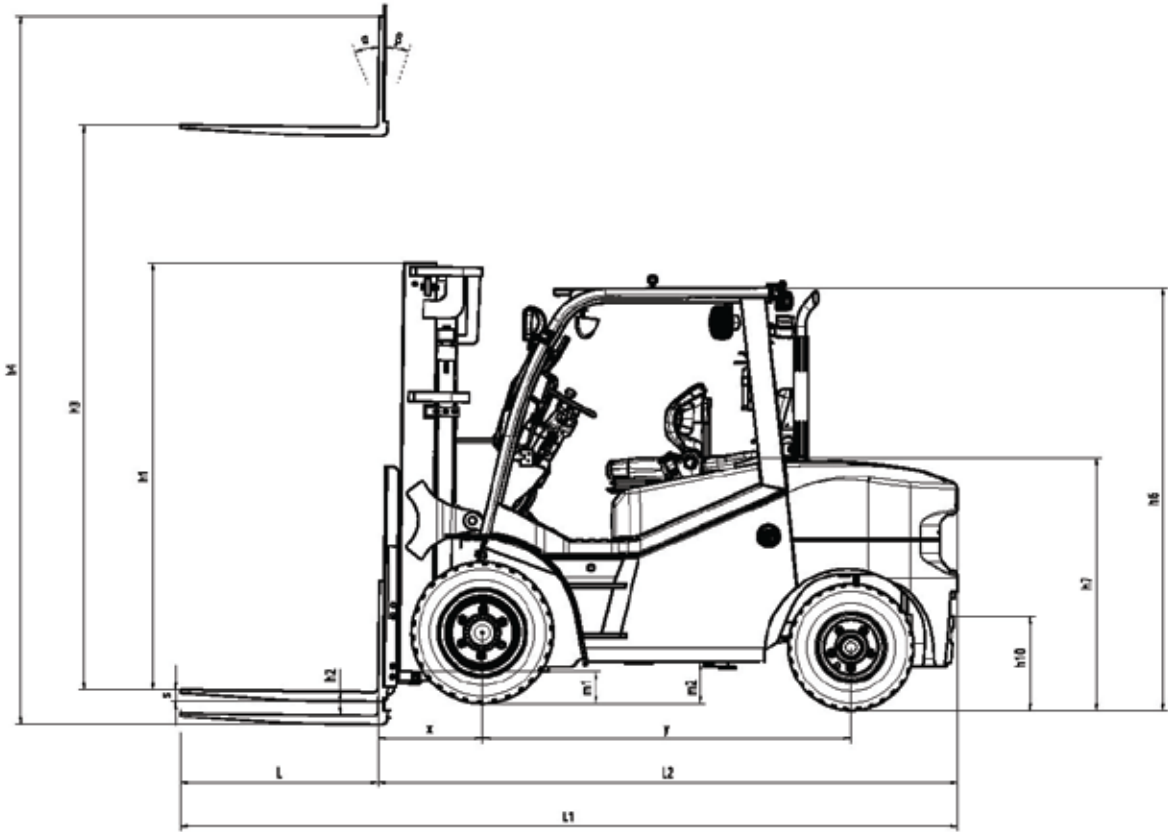
# Baoli

## KBD 40-50S



*Baoli*

Öne Çıkan Özellikler	1.1	Üretici		BAOLI	BAOLI
	1.2	Model		KBD40 Deutz EU5	KBD50S Deutz EU5
	1.3	Güç ünitesi		Dizel	Dizel
	1.4	Sürüş tipi		Operatör Koltuklu	Operatör Koltuklu
	1.5	Yük kapasitesi	Q (t)	4,0	5,0
	1.6	Yük merkezi	C (mm)	500	500
Ağırlıklar	1.8	Ön aks ile çatal taşıyıcı arasındaki mesafe	x (mm)	562	567
	1.9	Aks mesafesi	y (mm)	2000	2000
	2.1	Servis ağırlığı	kg	6800	7340
Tekerlekler/Lastikler	2.2	Aksa düşen yük (Nominal kapasiteyle), ön/arka	kg	9627/1243	11000/1420
	2.3	Aksa düşen yük (Servis ağırlığıyla), ön/arka	kg	2731/3676	3120/4200
	3.1	Tekerlek Tipi: SE (Süperelastik), P (Pnömatik), PU (Poliüretan)		Pnömatik	Pnömatik
	3.2	Tekerlek ölçüleri, ön		300-15-20PR	300-15-20PR
	3.3	Tekerlek ölçüleri, arka		7,00-12-12PR	7,00-12-12PR
	3.6	Ön tekerler arası mesafe	b10 (mm)	1180	1180
Ölçüler	3.7	Arka tekerler arası mesafe	b11 (mm)	1190	1190
	4.1	Asansör tilt açısı, ön/arka	$\alpha/\beta$ (°)	6/12	6/12
	4.2	Asansör yüksekliği, kapalı	h1 (mm)	2390	2390
	4.3	Serbest kaldırma yüksekliği	h2 (mm)	150	150
	4.4	Maks. kaldırma yüksekliği	h3 (mm)	3000	3000
	4.5	Asansör yüksekliği, açık	h4 (mm)	4275	4275
	4.7	Kabin yüksekliği (baş üstü koruma dahil)	h6 (mm)	2260	2260
	4.8	Koltuk yüksekliği / Platform yüksekliği	h7 (mm)	1315	1315
	4.12	Çeki bağlantısının yerden yüksekliği	h10 (mm)	380	380
	4.19	Toplam uzunluk, çatal dahil	l1 (mm)	4180	4230
	4.20	Toplam uzunluk, çatal hariç	l2 (mm)	3110	3160
	4.21	Toplam genişlik	b1/b2 (mm)	1485	1485
	4.22	Çatal ölçüleri, DIN ISO 2331	s/e/l (mm)	50/150/1070	55/150/1070
	4.23	Çatal taşıyıcı sınıfı, ISO 2328		III A	III A
	4.24	Çatal taşıyıcı genişliği	b3 (mm)	1380	1380
	4.31	Asansörün yerden yüksekliği	m1 (mm)	145	145
	4.32	Şasinin yerden yüksekliği	m2 (mm)	180	180
	4.34.1	Çalışabilir koridor genişliği (1000 x 1200 mm paletle), enine	Ast (mm)	4552	4597
	4.34.2	Çalışabilir koridor genişliği (1000 x 1200 mm paletle), boyuna	Ast (mm)	4752	4397
4.35	Dönüş yarıçapı	Wa (mm)	2790	2830	
4.36	Min. dönme noktası mesafesi	b13 (mm)	900	900	
Performans	5.1	Sürüş hızı, yüklü/yüksüz	km/h	24/25	24/25
	5.2	Kaldırma hızı, yüklü/yüksüz	m/s	0,440/0,530	0,440/0,530
	5.3	İndirme hızı, yüklü/yüksüz	m/s	0,420/0,290	0,420/0,290
	5.5	Çekiş kuvveti, yüklü/yüksüz	kN	25/23	25/23
	5.7	Tırmanma kabiliyeti, yüklü/yüksüz	%	20	20
Sürüş	5.10	Servis freni		Mekanik/Hidrolik	Mekanik/Hidrolik
	7.1	Motor üretici / modeli		Deutz TCD2.9L4	Deutz TCD2.9L4
	7.2	Motor gücü, DIN ISO 1585	kW	55,4	55,4
	7.3	Devir sayısı	min-1	2300	2300
	7.4	Silindir sayısı / Motor hacmi	cm3	4/2900	4/2900
	7.5	Yakıt tüketimi, VDI 2198	l/h	5,1 l/h	5,4 l/h
Diğer	7.9	Sistem voltajı	V	12	12
	8.1	Sürüş motoru tipi		Hidrodinamik	Hidrodinamik
	10.4	Yakıt tankı kapasitesi	l	90	90
	10.8	Çeki demiri, DIN 15170		PIN tipi	PIN tipi



**KBD40 Deutz EU5**

Asansör tipi	H3 Asansör Kaldırma Yüksekliği (mm)	Yük Kapasitesi 500 mm	Yük Kapasitesi 500 mm Sideshift	Yük Kapasitesi 500 mm Çift tekerlekli	Yük Kapasitesi 500 mm Çift tekerlekli Sideshift	H1 Asansör Kapalı Yüksekliği (mm)	H4 Yük korkuluğu ile (mm)	H2 Yük korkuluğu olmadan (mm)	H2 Yük korkuluğu ile (mm)	Asansör Tilt açısı Ön/arka (°)
VM Tele (2 Kademeli)	3000	4000	3750	4000	3750	2390	4275	150	150	6/12
	3300	4000	3750	4000	3750	2540	4575	150	150	6/12
	3500	4000	3750	4000	3750	2640	4775	150	150	6/12
	4000	4000	3750	4000	3750	2940	5275	150	150	6/6
	4500	4000	3750	4000	3750	3190	5775	150	150	6/6
	5000	4000	3750	4000	3750	3440	6275	150	150	6/6
VFM 2 (2 Kademeli)	2610	4000	3750	4000	3750	2195	3885	1349	970	6/12
	2700	4000	3750	4000	3750	2240	3975	1394	1015	6/12
	3000	4000	3750	4000	3750	2390	4275	1544	1165	6/12
	3300	4000	3750	4000	3750	2540	4575	1694	1315	6/12
	3500	4000	3750	4000	3750	2640	4775	1794	1415	6/12
	4000	4000	3750	4000	3750	2890	5275	2044	1665	6/12
VFHM Triplex (3 Kademeli)	3920	4000	3750	4000	3750	2245	5195	1399	1020	6/6
	4350	4000	3750	4000	3750	2390	5625	1544	1165	6/6
	4500	4000	3750	4000	3750	2441	5775	1595	1216	6/6
	4700	4000	3750	4000	3750	2507	5975	1661	1282	6/6
	4800	4000	3750	4000	3750	2540	6075	1694	1315	6/6
	5000	4000	3750	4000	3750	2640	6275	1794	1415	6/6
	5400	4000	3750	4000	3750	2765	6675	1919	1540	3/6
	6000	3350	3100	4000	3750	3005	7275	2159	1780	3/6

**KBD50S Deutz EU5**

Asansör tipi	H3 Asansör Kaldırma Yüksekliği (mm)	Yük Kapasitesi 500 mm	Yük Kapasitesi 500 mm Sideshift	Yük Kapasitesi 500 mm Çift tekerlekli	Yük Kapasitesi 500 mm Çift tekerlekli Sideshift	H1 Asansör Kapalı Yüksekliği (mm)	H4 Yük korkuluğu ile (mm)	H2 Yük korkuluğu olmadan (mm)	H2 Yük korkuluğu ile (mm)	Asansör Tilt açısı Ön/arka (°)
VM Tele (2 Kademeli)	3000	5000	4750	5000	4750	2390	4275	150	150	6/12
	3300	5000	4750	5000	4750	2540	4575	150	150	6/12
	3500	5000	4750	5000	4750	2640	4775	150	150	6/12
	4000	5000	4750	5000	4750	2940	5275	150	150	6/6
	4500	5000	4750	5000	4750	3190	5775	150	150	6/6
	5000	5000	4750	5000	4750	3440	6275	150	150	6/6
VFM 2 (2 Kademeli)	2610	5000	4750	5000	4750	2195	3885	1349	970	6/12
	2700	5000	4750	5000	4750	2240	3975	1394	1015	6/12
	3000	5000	4750	5000	4750	2390	4275	1544	1165	6/12
	3300	5000	4750	5000	4750	2540	4575	1694	1315	6/12
	3500	5000	4750	5000	4750	2640	4775	1794	1415	6/12
	4000	5000	4750	5000	4750	2890	5275	2044	1665	6/12
VFHM Triplex (3 Kademeli)	3920	5000	4750	5000	4750	2245	5195	1399	1020	6/6
	4350	5000	4750	5000	4750	2390	5625	1544	1165	6/6
	4500	5000	4750	5000	4750	2441	5775	1595	1216	6/6
	4700	5000	4750	5000	4750	2507	5975	1661	1282	6/6
	4800	5000	4750	5000	4750	2540	6075	1694	1315	6/6
	5000	5000	4750	5000	4750	2640	6275	1794	1415	6/6
	5400	5000	4750	5000	4750	2765	6675	1919	1540	3/6
	6000	4450	4200	5000	4750	3005	7275	2159	1780	3/6



BA-0022-00-1222

Detaylı bilgi için QR kodunu okutarak internet sitesini ziyaret edebilirsiniz.

Baoli ürünlerini sürekli olarak geliştirmektedir. Bu nedenle RENTLIFT ve Baoli bu broşürde geçen model, tasarım, renk, donanım, aksesuar ve teknik özelliklerle diğer tüm bilgileri önceden bildirmeksizin değiştirme hakkını saklı tutar. RENTLIFT ve/veya Baoli tarafından ürünü tanımlamak için kullanılan işaret veya numaralara ilgili olarak hak edilemez. Bu broşürde kullanılan şekil ve görseller, standart donanıma dahil olmayan aksesuarlar ve özel donanımlar içerebilir. Bu broşürdeki donanım görselleri, fikir vermek için kullanılmış olup, Türkiye'deki sunulanlardan farklı donanımlara ait görseller olabilir. Baskı işlemlerindeki sınırlamalar nedeniyle kağıt üzerindeki renkler ürünlerin gerçek renklerine göre farklılık gösterebilmektedir. Bazı ürün ve hizmetler, ulusal ve AB yasaları yada iklim koşulları gereğince tüm pazarlarda sunulamamaktadır. Baoli ürünlerini satın alırken ulusal kanuni gerekliliklerde göz önünde bulundurulmalıdır. Daha fazla bilgi için RENTLIFT İstif Makinaları San. ve Tic. A.Ş. ile iletişime geçin.



Mescit Mah. Demokrasi Cad. No:21-29 34956 Tuzla/İstanbul  
rentlift-baoli-mh.com  
iletisim@rentlift-baoli-mh.com

