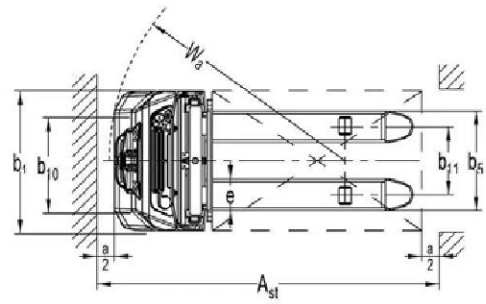
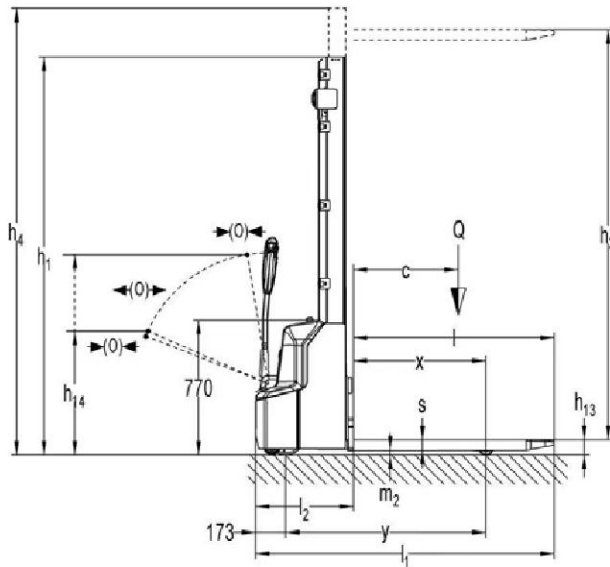


Baoli KBS/IM

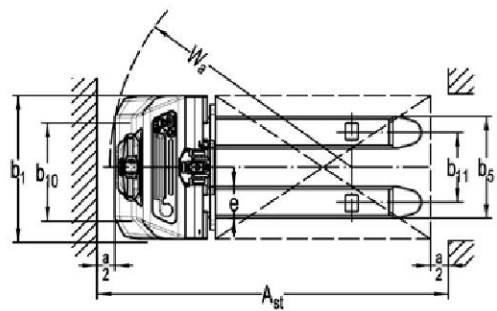
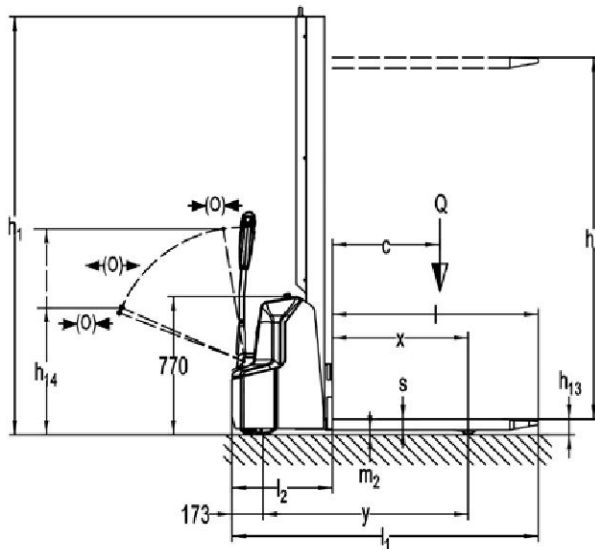


Baoli

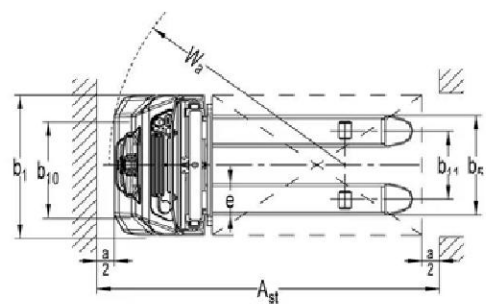
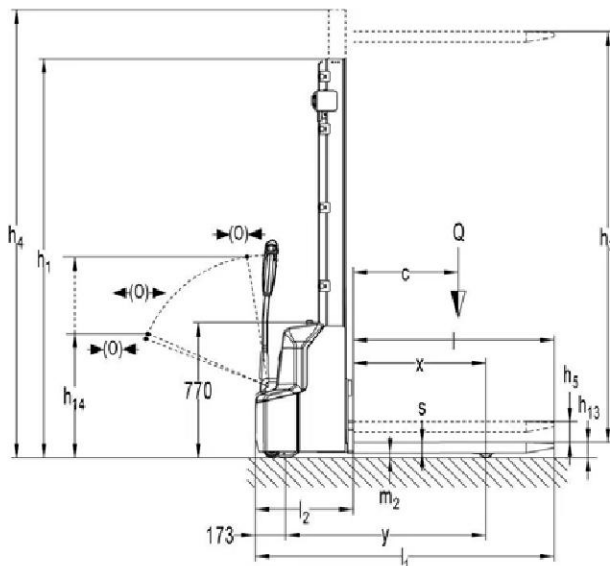
1.1	Üretici		KION BAOLI	KION BAOLI	KION BAOLI
1.2	Üreticinin model tanımı		KBS 12	KBSI 12	KBSM 12
1.3	Yakıt tipi : elektrik, dizel, benzin, gaz yakıt		Elektrik	Elektrik	Elektrik
1.4	Operatör tipi : manuel, yürüme, ayakta, oturma, sipariş toplama		Yaya	Yaya	Yaya
1.5	Taşıma kapasitesi / Yük	Q (t)	1.2	1.2	1.2
1.6	Yük merkezi mesafesi	c (mm)	600	600	600
1.8	Yük mesafesi, ön aks ile çatal arası	x (mm)	760	835/752	760
1.9	Dingil mesafesi	y (mm)	1147	1264/1181	1147
2.1	Araç ağırlığı	Kg	585	670	500
2.2	Yüklü durumda aks yükü ön/arka	Kg	560/1225	670/1200	490/1210
2.3	Yüksüz durumda aks yükü ön/arka	Kg	440/145	485/185	355/145
3.1	Lastikler : dolgu lastik , süperelastik , havalı , poliüretan		PU	PU	PU
3.2	Lastik ölçüsü, ön		Ø 210x75	Ø 210x75	Ø 210x75
3.3	Lastik ölçüsü, arka		Ø 84x93	Ø 84x93	Ø 84x93
3.4	Ek teker (ölçüler)		Ø100x50	Ø100x50	Ø100x50
3.5	Lastikler, sayısı ön/arka (x =tahrikli tekerler)		1x+1/2	1x+1/2	1x+1/2
3.6	Ön tekerler arası mesafe	b10 (mm)	550	550	550
3.7	Arka tekerler arası mesafe	b11 (mm)	400/515	400/515	400
4.2	Asansör kapalı yüksekliği	h1 (mm)	2280	2320	2330
4.3	Serbest kaldırma	h2 (mm)	-	-	1914
4.4	Kaldırma yüksekliği	h3 (mm)	3514	3514	1914
4.5	Asansörün açık yüksekliği	h4 (mm)	4037	4077	-
4.9	Sürüş pozisyonunda çeki yüksekliği	h14 (mm)	710/1150	710/1150	710/1150
4.15	Yükseklik (indirilmiş asansör)	h13 (mm)	86	90	86
4.19	Toplam uzunluk	l1 (mm)	1710	1752	1710
4.20	Çatal yüzüne kadar olan uzunluk	l2 (mm)	560	602	560
4.21	Toplam genişlik	b1/b2 (mm)	800	800	800
4.22	Çatal ölçüleri ISO 2331	s/e/l (mm)	60/180/1150	60/180/1150	60/180/1150
4.25	Çatal kolları arası genişliği	b5 (mm)	570/685	570/685	570
4.32	Şasenin yerden yüksekliği	m2 (mm)	26	24	24
4.34.1	1000 × 1200 paletle, çalışma koridoru genişliği, yük enine iken	Ast (mm)	2197	2290/2234	2197
4.34.2	800 × 1200 paletle, çalışma koridoru genişliği, yük boyuna iken	Ast (mm)	2145	2209/2185	2145
4.35	Dönüş yarıçapı	Wa (mm)	1350	1467/1384	1350
5.1	Sürüş hızı yüklü/yüksüz	km/h	4,5/4,7	4,2/4,5	4,2/4,5
5.2	Kaldırma hızı, yüklü/yüksüz	m/s	0,110/0,140	0,110/0,140	0,110/0,140
5.3	İndirme hızı, yüklü/yüksüz	m/s	0,130/0,110	0,130/0,110	0,130/0,110
5.8	Maksimum tırmanma, yüklü/yüksüz	%	5/10	5/10	5/10
5.10	Servis freni		Elektromanyetik	Elektromanyetik	Elektromanyetik
6.1	Yürütme motoru, Güç S2 60 dk.	kW	0.65	0.65	0.65
6.2	Kaldırma motoru, Güç S3 %15'te	kW	2.2	2.2	2.2
6.3	Akü DIN 43531/35/36 A, B, C uyarınca, hayır		No	No	No
6.4	Akü voltajı/nominal kapasite K5	V/Ah	24/60	24/60	24/60
6.5	Akü ağırlığı	kg	17	17	17
6.6	VDI periyodu uyarınca enerji tüketimi	kWh/h	0.8	0.66	0.8
8.1	Sürüş kumandası türü		DC	DC	DC
10.7	Ses basıncı seviyesi	dB (A)	<70	<70	<70



KBS 12



KBSM 12



KBSI 12

KBS 12						
Asansör	Tek kademeli 1600mm	Tek kademeli 2000mm	2 kademeli 2600mm	2 kademeli 2900mm	2 kademeli 3200mm	2 kademeli 3600mm
H1	1930	2330	1820	1930	2080	2280
H2	1514	1914	-	-	-	-
H3	1514	1914	2514	2814	3114	3514
H4	1930	2330	3077	3337	3637	4037

KBSI 12						
Asansör	Tek kademeli 1600mm	Tek kademeli 2000mm	2 kademeli 2600mm	2 kademeli 2900mm	2 kademeli 3200mm	2 kademeli 3600mm
H1	1970	2370	1820	1970	2120	2320
H2	1514	1914	-	-	-	-
H3	1514	1914	2514	2814	3114	3514
H4	1970	2370	3077	3377	3637	4077

KBSM 12			
Asansör	Tek kademeli 800mm	Tek kademeli 1600mm	Tek kademeli 2000mm
H1	1130	1930	2330
H2	714	1514	1914
H3	1514	1914	2514
H4	1130	1930	2330

KBS 12		
1600 mm		
H3 (mm)	Q (kg)	
1600	1200	1000
c (mm)	600	700

KBS 12		
2000 mm		
H3 (mm)	Q (kg)	
2000	1200	1000
c (mm)	600	700

KBS 12		
2600 mm		
H3 (mm)	Q (kg)	
2600	1200	1000
c (mm)	600	700

KBS 12		
2900 mm		
H3 (mm)	Q (kg)	
2900	900	700
2500	1200	1000
c (mm)	600	700

KBS 12		
3200 mm		
H3 (mm)	Q (kg)	
3200	800	600
2900	900	700
2500	1200	1000
c (mm)	600	700

KBS 12		
3600 mm		
H3 (mm)	Q (kg)	
3600	700	500
3200	800	600
2900	900	700
2500	1200	1000
c (mm)	600	700

KBSI 12		
1600 mm		
H3 (mm)	Q (kg)	
1600	1200	1000
c (mm)	600	700

KBSI 12		
2000 mm		
H3 (mm)	Q (kg)	
2000	1200	1000
c (mm)	600	700

KBSI 12		
2600 mm		
H3 (mm)	Q (kg)	
2600	1200	1000
c (mm)	600	700

KBSI 12		
2900 mm		
H3 (mm)	Q (kg)	
2900	900	700
2500	1200	1000
c (mm)	600	700

KBSI 12		
3200 mm		
H3 (mm)	Q (kg)	
3200	800	600
2900	900	700
2500	1200	1000
c (mm)	600	700

KBSI 12		
3600 mm		
H3 (mm)	Q (kg)	
3600	700	500
3200	800	600
2900	900	700
2500	1200	1000
c (mm)	600	700

KBSM 12		
800mm		
H3 (mm)	Q (kg)	
800	1200	1000
c (mm)	600	700

KBSM 12		
1600mm		
H3 (mm)	Q (kg)	
1600	1200	1000
c (mm)	600	700

KBSM 12		
2000mm		
H3 (mm)	Q (kg)	
2000	1200	1000
c (mm)	600	700